

TAV 70

Tampon-
Ausladungsverlängerung

Extension of
Forward Pad Stroke



TAV 70

TAMPON-AUSLADUNGSVERLÄNGERUNG
EXTENSION OF FORWARD PADSTROKE

 **Teca-Print**

TECHNISCHE DATEN TAV 70

Typ: Tampon Ausladungsverlängerung TAV 70
Artikel Nr: # 70 00 35
Anbau an Maschinentyp: TPU 100 O/G,
TPU 130/131
TPU 250 O/G
und TPU 250/251
Hub: max. 70 mm

Pneumatik Einbausatz: TPU 100 O/G
und TPU 250 O/G
Artikel Nummer: # BG1 000 916
Pneumatik Einbausatz: TPU 130/131 und TPU 250/251
Artikel Nummer: # BG1 003 207

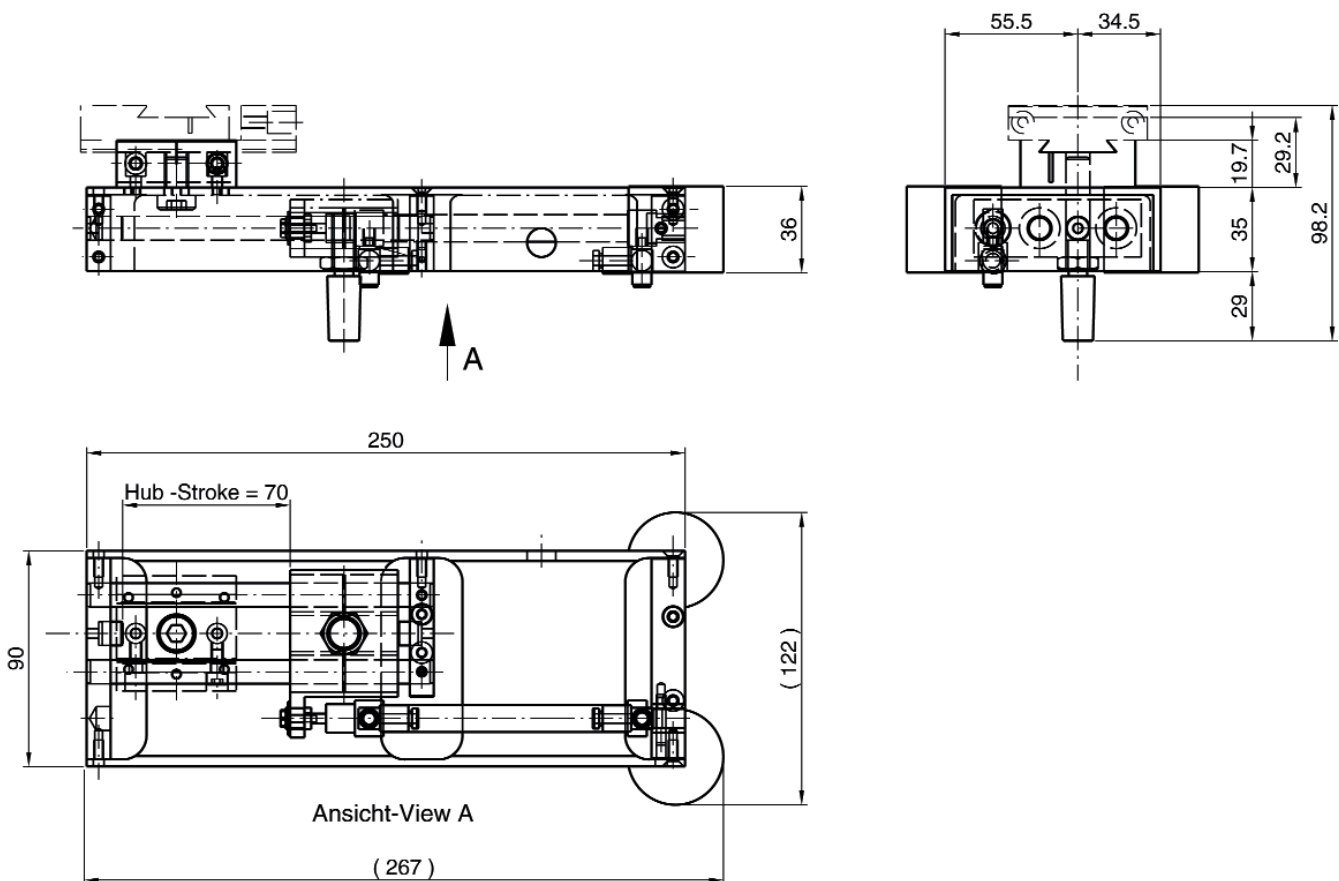
Technische Änderungen vorbehalten.

TECHNICAL DATA TAV 70

Type: Extension of forward pad stroke TAV 70
Article No: # 70 00 35
Mounting on machine type: TPU 100 O/G
TPU 130/131
TPU 250 O/G
and TPU 250/251
Stroke: max. 70 mm

Pneumatic conversion kit: TPU 100 O/G
and TPU 250 O/G
Article No: # BG1 000 916
Pneumatic conversion kit: TPU 130/131 and TPU 250/251
Article No: # BG1 003 207

We reserve the right to make technical changes without prior notice.



Teca-Print

Teca-Print AG

Postfach

Bohlstrasse 17

CH-8240 Thayngen

Tel. +41 (0)52 645 2000

Fax +41 (0)52 645 2102

info@teca-print.ch

www.teca-print.com