



Praktisch und innovativ:

FARBTOPFHALTER MIT BAJONETTVERSCHLUSS

Der neue Farbtopfhalter mit Bajonettverschluss eignet sich hervorragend zum schnellen und präzisen Einspannen von Farbtöpfen in nahezu allen Teca-Print-Tampondruckmaschinen mit geschlossenem Farbgebersystem.

Das Prinzip:

Der Topfhalter mit Bajonettverschluss besteht aus drei Teilen: Topfschraube, Bajonethülse und Halter mit Bajonetteinsatz. Die Topfschraube wird in die Bajonethülse eingeschraubt, beides zusammen kann in den Bajonetteinsatz des Topfhalters eingesetzt werden.

Bei erstmaligem Einsatz des Topfhalters dreht der Anwender die Topfschraube bis zum Erreichen des gewünschten Druckes. Nach diesem erstmaligen Topfeinsatz erfolgt das Lösen und Einspannen des Farbtopfes schnell und einfach durch den Bajonettverschluss.

Zum Entnehmen des Farbtopfes wird nur der Bajonettverschluss gelöst und die Topfschraube komplett mit Bajonethülse entnommen. Entsprechend einfach kann der Topf wieder fixiert werden: Topfschraube mit Bajonethülse in den Topfhalter einstecken und fixieren.



Topfhalter mit
Bajonettverschluss komplett

Die Vorteile des neuen Topfhalters mit Bajonettverschluss:

- Schnelles Einspannen und Lösen des Farbtopfes
- Kürzere Umrüstzeiten
- Gleichmässiger Anpressdruck: Durch das einmalige Einstellen wird immer mit dem gleichen Anpressdruck gearbeitet – völlig unabhängig vom Bedienpersonal der Maschine. Vom Anwender abhängige Einflüsse auf das Druckergebnis werden so vermieden.
- Einfache, praktische Handhabung
Auch für das Einspannen des Bajonettverschlusses ist nur ein geringer Kraftaufwand erforderlich. Unser Tipp hierzu: Bitte drücken Sie zum Einspannen der Topfschraube mit Bajonettverschluss in den Topfhalter nicht mit den Fingerspitzen, sondern mit der flachen Handinnenfläche auf die Topfschraube. So können Sie mit minimalem Kraftaufwand Druck auf die Schraube ausüben und den Bajonettverschluss einspannen.



Topfschraube mit
Bajonethülse

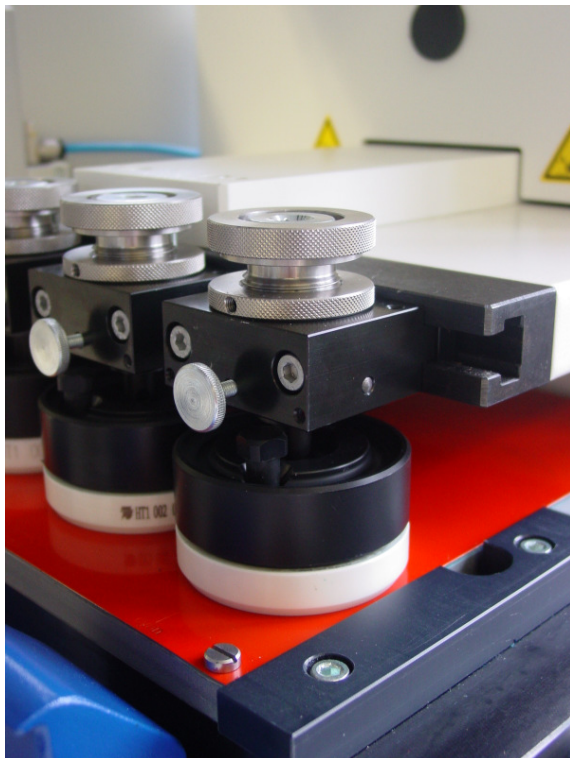
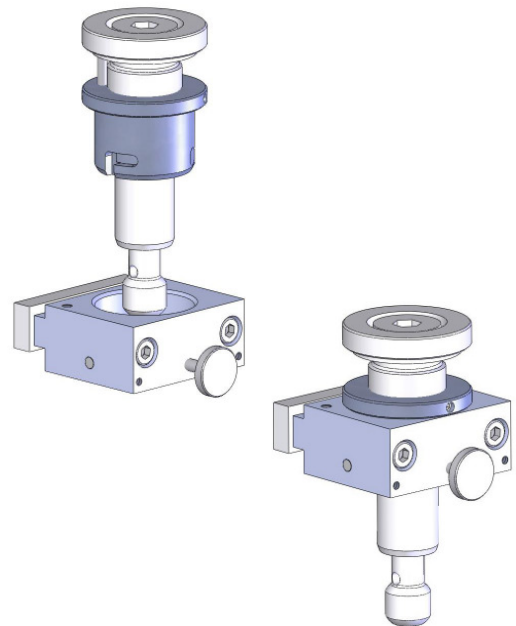
Der Topfhalter mit Bajonettverschluss eignet sich zum Einsatz an allen Teca-Print-Tampondruckmaschinen mit geschlossenem Farbgebersystem, mit Ausnahme der TPA 61, an der weiterhin der Topfhalter mit Topfschraube zum Einsatz kommt.

Falls Sie den neuen Topfhalter mit Bajonettverschluss an Ihren bestehenden Teca-Print-Tampondruckmaschinen nachrüsten möchten, so kontaktieren Sie bitte unser Verkaufsteam. Für viele Maschinen ist der Austausch problemlos möglich. An der TPE 151 ist ein nachträglicher Austausch leider nicht möglich. Wir beraten Sie gerne.

An Tampondruckmaschinen mit Verdünnerzuführung TI 300 muss bei einem Austausch des Topfhalters auch das Set Schlauchhalter ausgetauscht werden.

Aufgrund seiner kompakten Bauweise mit einer Breite von generell 50 mm ist der neue Topfhalter mit Bajonettverschluss passend für alle Farbtopfgrößen: Schmal genug für kleine Farbtöpfe mit Ø 56 mm, aber auch kräftig genug, um grosse Farbtöpfe mit Ø 195 mm optimal zu führen. Auch für die ovalen Farbtöpfe ist der neue Topfhalter geeignet.

Alternativ zum Topfhalter mit Bajonettverschluss steht Ihnen wie gewohnt das System mit rotierendem Topfzylinder zur Verfügung.



Tampondruckmaschine mit Topfhalter mit Bajonettverschluss

Für weitere Fragen und Informationen steht Ihnen unser Verkaufsteam jederzeit gerne zur Verfügung.

Informationen finden Sie auch online unter www.teca-print.com.

 **Teca-Print**

Teca-Print AG

Tel. +41 (0)52 645 2000

Tel. +41 (0)52 FON TECA

Postfach

Fax +41 (0)52 645 2101

Bohlstrasse 17

info@teca-print.com

CH-8240 Thayngen

teca-print.com