

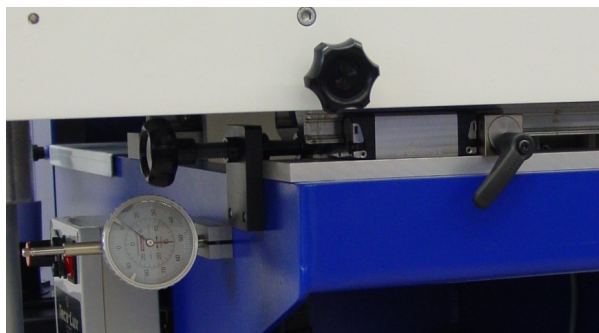


VERSCHIEBEINHEIT VR-TFC zu TFC 085 oder TFC 114 mit AT 770 zur einfachen und komfortablen Einstellung der Druckpositionen

Die Verschiebeeinheit VR-TFC bietet ab sofort eine einfache und komfortable Einstellmöglichkeit der Druckpositionen für Mehrfarbendrucke, die mit den Transfert Carrés TFC 085 oder TFC 114 und Aufnahmetisch AT 770 ausgeführt werden.

Auf Einstellmöglichkeiten am Klischeehalter kann bei Einsatz der VR-TFC verzichtet werden.

Die Verschiebeeinheit VR-TFC wird zwischen Transfert Carré und dem Aufnahmetisch AT 770 des Maschinensockels eingebaut.



Einstellungen sind möglich in x-Achse und in Drehachse.

Mittels einem Klemmhebel auf der Vorderseite des Carrés und einem seitlich angebrachten Sterngriff erfolgen Einstellungen in x-Achse. Die maximale Verschiebung beträgt +/- 10 mm aus der Mitte. Die Messuhr zeigt die Verschiebung an.

Die Verschiebeeinheit VR-TFC ermöglicht ausserdem Einstellungen in der Drehachse. Die Drehung von maximal +/- 2° erfolgt um den Mittelpunkt des Transfert Carrés.

Die Drehung wird mittels den beiden Sterngriffen an der Carré-Vorderseite ausgeführt. Ein Sterngriff fixiert die eingestellte Position, mit dem zweiten erfolgt die Drehung. Auch hier wird die Änderung auf einer Messuhr angezeigt.

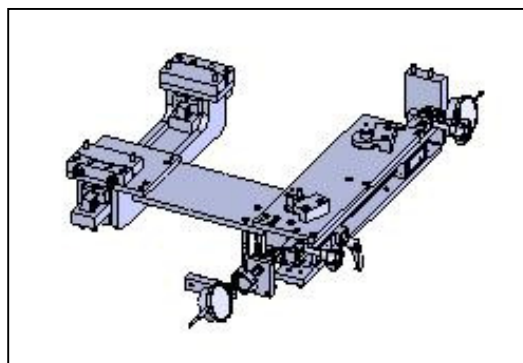


Mit beiden Einstellungen stehen ausreichende Positionierungsmöglichkeiten zur Verfügung. An der Klischeehalterung kann auf Einstellmöglichkeiten verzichtet werden.

Die Verschiebeeinheit VR-TFC kann eingesetzt werden, wenn ein Transfert Carré mit den Schritten 85,725 mm oder 114,3 mm als Peripheriegerät in Kombination mit dem Aufnahmetisch AT 770 verwendet wird.

Auch eine nachträgliche Montage ist möglich. Wir empfehlen den Umbau bei Teca-Print. Bei sehr guten mechanischen Fachkenntnissen kann die Montage auch direkt beim Kunde erfolgen. Ein nachträglicher Anbau setzt Nacharbeiten voraus: Es müssen Bohrungen erfolgen und Streben müssen eingesetzt werden.

Die Verschiebeeinheit VR-TFC erhalten Sie mit der Artikel-Nummer 701 913 310.



Die wichtigsten Daten der Verschiebeeinheit VR-TFC im Überblick:

| | |
|------------------------|--|
| Einsatzgebiet VR-TFC: | Anwendungen mit den Transfert Carrés TFC 085 oder TFC 114 und Aufnahmetisch AT 770 |
| Artikel-Nummer: | 701 913 310 |
| Einstellmöglichkeiten: | x-Achse: Verschiebung um +/- 10 mm Drehachse: Drehung um +/- 2° um Mittelpunkt TFC |
| Abmessungen: | 750 x 485 x 110 mm |
| Gewicht: | ca. 12 kg |
| Nachträglicher Anbau: | möglich (bei Teca-Print bzw. mit sehr guten mechanischen Fachkenntnissen) Es sind Nacharbeiten erforderlich. |